

# LONDON 8050



## TORRETTE ENERGY

Le torrette a movimento semiautomatico energy LONDON 8050 sono state realizzate per erogare energia elettrica e servizi complementari come telefonia, aria compressa ed acqua; sono utilizzate in quei luoghi tipicamente adibiti a parcheggi o ad aree pedonali e saltuariamente utilizzate come aree mercatali o sedi per manifestazioni, concerti e simili. L'utilizzo di energy LONDON 8050 evita la posa di cavi e tubi volanti, garantendo maggiore sicurezza agli utilizzatori.

Gli attuali modelli sono il risultato di un impegno di oltre 40 anni nel settore del controllo degli accessi e di una specializzazione ventennale nei dissuasori a scomparsa.

### CARATTERISTICHE

Le torrette energy LONDON a movimento semiautomatico permettono molteplici allestimenti di prese elettriche monofase e/o trifase da 16A, 32A e 63A, a norme EN 60301-1 e EN 60301-2 con relativi interruttori di protezione. Il chiusino carrabile posto sulla sommità della torretta movimentata è a norme UNI EN 124 con classe di carico D400.



PAG.1/4

**PILOMAT**  
**HÖRMANN**  
100% MADE IN ITALY

PILOMAT s.r.l.  
www.pilomat.com / pilomat@pilomat.com  
Via Zanica 17/p, 24050, Grassobbio (BG) Italy  
Tel. +39.035.29.72.20  
Copyright 2021© Pilomat S.r.l. All rights reserved

REVIEW 09/09/2021

*I dettagli contenuti in questo documento sono a scopo informativo. Per mantenere una politica aziendale di continuo affinamento e miglioramento, Pilomat si riserva il diritto di modificare in qualsiasi momento queste informazioni senza notifica.  
Le immagini sono a scopo illustrativo e potrebbero differire dal prodotto finale.*

## ARTICOLI DISPONIBILI

ENERGY LONDON 8050SA

POZZETTO IN ACCIAIO INOX AISI304 PER TORRETTA LONDON 8050

KIT 5 CHIAVI STANDARD PER LONDON

PRESA TELEFONICA RJ45 IN CONTENITORE IP 55 - CAVO TELEFONICO LUNGHEZZA 3m

PRESA IDRICA CON RUBINETTO AGGANCIAMENTO RAPIDO - TUBO FLESSIBILE LUNGHEZZA 3m

PRESA ARIA CON RUBINETTO AGGANCIAMENTO RAPIDO - TUBO FLESSIBILE LUNGHEZZA 3m

PRESA IEC309 230V 16A 2P+T - IP 66 CON INT. MTT DIFF 1P+N 16A 6KA

PRESA INTERBLOCC IEC309 230V 16A 2P+T - IP 66 CON INT. MTT DIFF 1P+N 16A 6KA

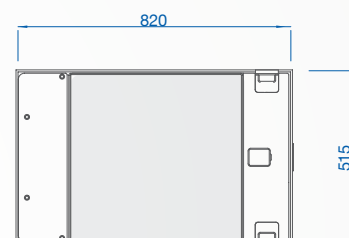
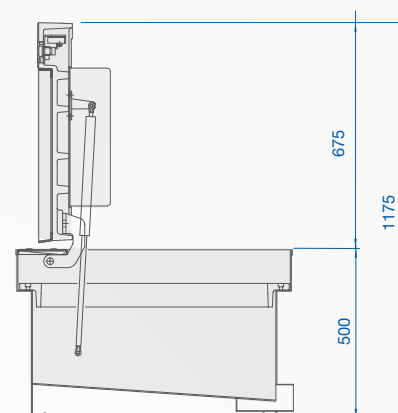
PRESA INTERBLOCC IEC309 230V 32A 2P+T - IP 66 CON INT. MTT DIFF 1P+N 32A 6KA

PRESA IEC309 400V 16A 3P+N+T - IP 66 CON INT. MTT DIFF 4P 16A 6KA

PRESA INTERBLOCC IEC309 400V 16A 3P+N+T - IP 66 CON INT. MTT DIFF 4P 16A 6KA

PRESA INTERBLOCC IEC309 400V 32A 3P+N+T - IP 66 CON INT. MTT DIFF 4P 32A 6KA

CONFIGURAZIONE BASE 30KW CON INTERRUTTORE GENERALE DIFFERENZIALE 4p 40A 30mA IN CONTENITORE IP66 - CAVO 5G6 LUNGHEZZA 3m



MATERIALE TORRETTA	GHISA PERLATA
DIMENSIONE TORRETTA	820x520x500mm
ALTEZZA TORRETTA	675mm
FINITURA TORRETTA	TRATTAMENTO ANTICORROSIONE - COLORE: GRIGIO ANTRACITE
LINEA DI COLLEGAMENTO ESTERNA ALLA TORRETTA	DI SERIE 3m (solo se la torretta è ordinata compresa di prese elettriche)
CLASSE DI PROTEZIONE DELLE COMPONENTI ELETTRICHE	IP66-IP67
CLASSE DI CARICO (EN124)	D400
POSSIBILITA' DI CHIUSINO RIEMPIBILE	DI SERIE

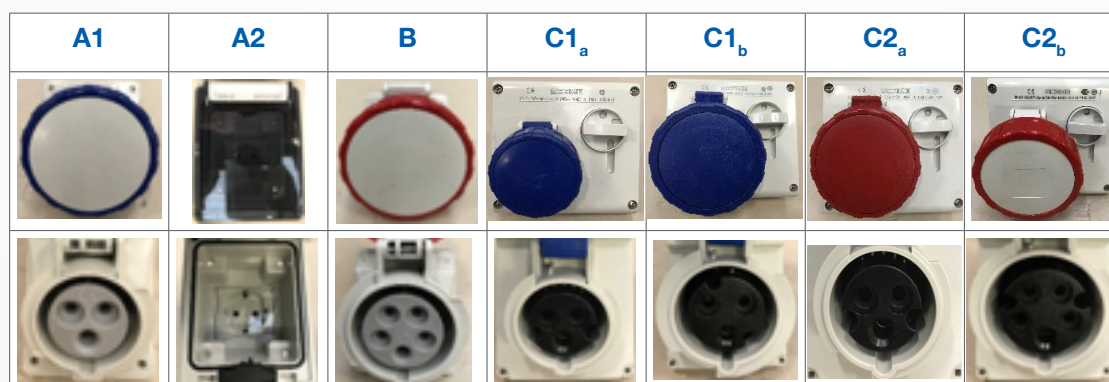
# LONDON 8050



## ARTICOLI CONFIGURABILI - TORRETTA IP66

La configurazione elettrica generale (30/40Kw) va definita in base alle prese selezionate			
CONFIGURAZIONE ELETTRICA BASE 30kW - CENTRALINO IP 66 - INTERRUTTORE DIFFERENZIALE 4 POLI 40A 30mA - CAVO ELETTRICO 5G6 LUNGHEZZA 3m			
CONFIGURAZIONE ELETTRICA BASE 40kW - CENTRALINO IP 66 - INTERRUTTORE DIFFERENZIALE 4 POLI 63A 30mA - CAVO ELETTRICO 5G10 LUNGHEZZA 3m			
A	A1	PRESA IEC309 - 230V 16A 2P+T - CON INTERRUTTORE MAGNETOTERMICO 1P+N 16A 6KA	
	A2	PRESASCHUKO - 230V 16A 2P+T - CON INTERRUTTORE MAGNETOTERMICO 1P+N 16A 6KA	
B	PRESA IEC309 - 400V 16A 3P+N+ T - CON INTERRUTTORE MAGNETOTERMICO 4P+N 16A 6KA		
C	C1	C1 <sub>a</sub>	PRESA INTERBLOCK IEC309-230V 16A 2P+T - CON INTERRUTTORE MAGNETOTERMICO 1P+N 16A 6KA
		C1 <sub>b</sub>	PRESA INTERBLOCK IEC309-230V 32A 2P+T - CON INTERRUTTORE MAGNETOTERMICO 1P+N 32A 6KA
	C2	C2 <sub>a</sub>	PRESA INTERBLOCK IEC309-400V 16A 3P+N+ T - CON INTERRUTTORE MAGNETOTERMICO 4P 16A 6KA
		C2 <sub>b</sub>	PRESA INTERBLOCK IEC309-400V 32A 3P+N+T - CON INTERRUTTORE MAGNETOTERMICO 4P 32A 6KA
T	CONFIGURAZIONE TELEFONO RJ45 IN CONTENITORE IP55 - LUNGHEZZA LINEA 3m		
cA	RUBINETTO ARIA COMPRESSA A CONNESSIONE RAPIDA - LUNGHEZZA TUBO FLESSIBILE 3m		
W	CONFIGURAZIONE ACQUA CON RUBINETTO A CONNESSIONE RAPIDA - LUNGHEZZA TUBO FLESSIBILE 3m		
CONFIGURAZIONE ELETTRICA PER LONDON 8050 : INTERRUTTORE MAGNETOTERMICO GENERALE - INTERRUTTORE MAGNETOTERMICO DIFFERENZIALE PER OGNI PRESA. <b>ATTENZIONE! QUESTA OPZIONE RIDUCE LA CONFIGURAZIONE MASSIMA.</b>			

4xA	3xA 1xB	3xA 1xC1	3xA 1xC2	1xA 2xB	1xA 3xC1	1xA 2xC2	4xC1	3xC1 1xC2	1xC1 2xC2	4xcA -
-	-	-	-	-	-	-	-	-	-	4xW
2xT	2xT	2xT	2xT	2xT	2xT	2xT	2xT	2xT	2xT	
4xcA	4xcA	4xcA	4xcA	4xcA	4xcA	4xcA	4xcA	4xcA	4xcA	



# LONDON 8050



## ARTICOLI CONFIGURABILI - TORRETTA IP67

La configurazione elettrica generale (30/40Kw) va definita in base alle prese selezionate	
CONFIGURAZIONE ELETTRICA BASE 30kW - CENTRALINO IP 67 - INTERRUTTORE DIFFERENZIALE 4 POLI 40A 30mA - CAVO ELETTRICO 5G6 LUNGHEZZA 3m	
CONFIGURAZIONE ELETTRICA BASE 40kW - CENTRALINO IP 67 - INTERRUTTORE DIFFERENZIALE 4 POLI 63A 30mA - CAVO ELETTRICO 5G10 LUNGHEZZA 3m	
A	A1 PRESA IEC309 - 230V 16A 2P+T - CON INTERRUTTORE MAGNETOTERMICO 1P+N 16A 6KA
	A2 PRESASCHUKO - 230V 16A 2P+T - CON INTERRUTTORE MAGNETOTERMICO 1P+N 16A 6KA
B	PRESA IEC309 - 400V 16A 3P+N+T - CON INTERRUTTORE MAGNETOTERMICO 4P+N 16A 6KA
C	C1 <sub>a</sub> PRESA INTERBLOCK IEC309-230V 16A 2P+T - CON INTERRUTTORE MAGNETOTERMICO 1P+N 16A 6KA
	C1 <sub>b</sub> PRESA INTERBLOCK IEC309-230V 32A 2P+T - CON INTERRUTTORE MAGNETOTERMICO 1P+N 32A 6KA
	C2 <sub>a</sub> PRESA INTERBLOCK IEC309-400V 16A 3P+N+T - CON INTERRUTTORE MAGNETOTERMICO 4P 16A 6KA
	C2 <sub>b</sub> PRESA INTERBLOCK IEC309-400V 32A 3P+N+T - CON INTERRUTTORE MAGNETOTERMICO 4P 32A 6KA
T	CONFIGURAZIONE TELEFONO RJ45 IN CONTENITORE IP55 - LUNGHEZZA LINEA 3m
cA	RUBINETTO ARIA COMPRESSA A CONNESSIONE RAPIDA - LUNGHEZZA TUBO FLESSIBILE 3m
W	CONFIGURAZIONE ACQUA CON RUBINETTO A CONNESSIONE RAPIDA - LUNGHEZZA TUBO FLESSIBILE 3m
CONFIGURAZIONE ELETTRICA PER LONDON 8050: INTERRUTTORE MAGNETOTERMICO GENERALE - INTERRUTTORE MAGNETOTERMICO DIFFERENZIALE PER OGNI PRESA. <b>ATTENZIONE! QUESTA OPZIONE RIDUCE LA CONFIGURAZIONE MASSIMA.</b>	

6xA	5xA 1xB	4xA 1xC1	4xA 1xC2	3xA 2xB	3xA 1xB 1xC2	2xA 2xC1	2xA 2xC2	3xC1	2xC1 1xC2	1xC1 2xC2	4xcA - 4xW
-	-	-	-	-	-	-	-	-	-	-	-
2xT	2xT	2xT	2xT	2xT	2xT	2xT	2xT	2xT	2xT	2xT	-
4xcA	4xcA	4xcA	4xcA	4xcA	4xcA	4xcA	4xcA	4xcA	4xcA	4xcA	-

