

# Isolamento e spostamento di un edificio strategico sotto tutela architettonica

Giorgio Monti, Marco Vailati

*Dipartimento di Ingegneria Strutturale e Geotecnica, Sapienza Università di Roma*

Roberto Marnetto

*De.La.Be.Ch. Costruzioni Srl., Roma*

## ABSTRACT

Capita di frequente in Italia di dover prevedere interventi di rafforzamento sismico su edifici che hanno un'elevata valenza architettonica. Il problema che subito si pone al progettista, è come conciliare le esigenze di sicurezza nei confronti dei terremoti, che spesso richiedono interventi di una certa invasività, rispetto a quelle di tutela del bene e di conservazione della forma architettonica, che invece richiedono l'adozione del principio del minimo intervento. In queste situazioni, si può ricorrere all'*escamotage* del miglioramento, ma nei casi in cui l'edificio in questione ospiti delle funzioni strategiche è necessario, anzi indispensabile, perseguire l'adeguamento completo. Questo articolo riguarda proprio un intervento di adeguamento sismico che affronta, risolvendola, l'annosa questione di come conciliare la protezione sismica di quegli edifici – di cui il nostro territorio è costellato – che ospitano funzioni di grande rilevanza strategica all'interno di un involucro architettonico di gran pregio. La soluzione che qui si è adottata, che presenta alcuni aspetti di originalità, è quella dell'isolamento alla base, che consente di intervenire in maniera poco o affatto invasiva sull'elevazione e di pervenire quindi all'adeguamento completo dell'edificio. Oltre ad approfondire quegli aspetti applicativi e accessori che condizionano la fattibilità e l'efficacia finale dell'intervento (ad es., integrità degli impianti durante il terremoto e manutenibilità del sistema d'isolamento), viene evidenziata la soluzione individuata per evitare il martellamento in condizioni sismiche con un edificio in adiacenza: l'edificio isolato è stato infatti spostato, allontanandolo da quello attiguo ed ampliando in tal modo il giunto esistente. Per spostare l'edificio si è pensato di inserire alla sua base gli isolatori, pre-deformandoli e bloccandoli su uno spostamento pari all'ampiezza del giunto desiderato: una volta lasciati liberi, il loro ritorno elastico ha prodotto la traslazione dell'edificio sovrastante. Questa modalità di intervento ha consentito di mantenere operative le varie attività strategiche anche nel corso delle lavorazioni, riducendo al minimo l'alterazione della fisionomia dell'edificio.

## 1 INTRODUZIONE

Fra le maggiori problematiche che da sempre affliggono chi è chiamato ad eseguire progetti di interventi di rafforzamento sismico su edifici di grande interesse architettonico, c'è quella di conciliare le apparentemente opposte esigenze di protezione sismica e di salvaguardia del valore figurale dell'edificio. Nella maggior parte dei casi questo dilemma viene risolto ricorrendo alla soluzione del miglioramento sismico. In tal modo, si riesce a progettare un intervento che è al tempo stesso non invasivo e rispettoso della valenza architettonica del bene, pur con la consapevolezza di arrivare ad ottenere un livello di protezione sismica inferiore. In questo caso il criterio del minimo intervento prevale sulla necessità di perseguire una sicurezza nei confronti dell'azione sismica paragonabile a quella degli edifici nuovi.

La questione diviene però più complessa quando si deve operare su edifici che, oltre a vantare una valenza storica e culturale ragguardevole, ospitano anche funzioni di alta rilevanza strategica. Per questi edifici, affatto rari sul nostro territorio, non si può derogare dalla necessità di perseguire un completo adeguamento rispetto alle azioni sismiche di progetto. La soluzione del miglioramento, sopra prospettata, in questi casi non è pertanto attuabile. Si pone dunque il problema di riuscire ad ottenere un progetto di intervento che sia in grado di realizzare una completa protezione sismica dell'edificio senza però alterarne, o addirittura modificarne in maniera irreversibile, l'aspetto.

Un problema di questo genere si è presentato agli autori quando si sono trovati ad affrontare lo studio di un edificio che ospita funzioni di grande importanza strategica in cui, però, qualsiasi intervento di rafforzamento degli elementi strutturali ne avrebbe comportato lo svilimento della figura architettonica.

Il fabbricato oggetto dello studio ospita infatti attività di rilevante importanza strategica ed è stato progettato alla fine degli anni '50. In quel periodo, va da sé, si operava in assenza di normativa tecnica e di nozioni teoriche per la progettazione antisismica. Tant'è vero che l'edificio presenta una struttura a piano *pilotis*, che certamente non assicura un comportamento ideale in condizioni sismiche. Inoltre, i pilastri del piano *pilotis*, hanno una caratteristica forma "a fungo", che rappresenta la vera cifra architettonica dell'edificio, ma che produce purtroppo un pericoloso comportamento elasto-fragile. Infatti, a seguito della valutazione di sicurezza sismica, è emerso che l'edificio non era in grado di fornire le prestazioni previste dalla NTC-08, per cui si è deciso di procedere al suo adeguamento.

Per esplicita richiesta del Committente e della Soprintendenza competente, qualsiasi strategia d'intervento si fosse adottata avrebbe dovuto rispettare i due requisiti fondamentali, di ordine pratico e formale:

a) le attività lavorative ai piani superiori dovevano poter proseguire senza interruzioni nel corso delle operazioni di cantiere,

b) la fisionomia caratteristica dei pilastri "a fungo" non doveva essere modificata, e quindi questi non dovevano subire interventi di rafforzamento radicali che ne alterassero la sagoma e il valore figurativo.

Dopo aver esaminato diverse possibili strategie, si è scelto di isolare alla base l'edificio, volgendo a proprio vantaggio il punto debole costituito dal piano *pilotis*, la cui presenza ha invece reso più agevoli le operazioni di realizzazione del piano d'isolamento. L'inserimento dei dispositivi d'isolamento sotto i pilastri "a fungo", ne ha prodotto la completa protezione senza che l'aspetto fosse alterato.

Tale strategia si è rivelata ottimale sotto tutti i punti di vista – tecnico, architettonico, funzionale – ed ha consentito di pervenire ad un completo adeguamento sismico del fabbricato. Inoltre, le lavorazioni si sono svolte senza interferire con le attività svolte all'interno del fabbricato, mantenendo i frequentatori degli uffici in completa sicurezza.

L'intervento globale è stato completato da rafforzamenti locali dei pilastri del primo livello, con l'obiettivo di eliminare il possibile insorgere di meccanismi di rottura fragili, migliorandone la bassa capacità a taglio, vista la carente armatura trasversale presente. Un aspetto di particolare interesse – e di una certa innovatività – riguarda il modo in cui si è affrontato il problema degli spostamenti elevati cui è soggetta una struttura isolata alla base nel corso dell'evento sismico. L'edificio è infatti costituito da tre corpi giuntati fra loro, con giunti di ampiezza decisamente insufficiente a consentire gli spostamenti previsti in condizioni sismiche. Per evitare quindi che le porzioni giuntate della struttura – ali e corpo centrale – martellassero fra loro, i giunti esistenti sono stati ampliati "allontanando" le ali laterali dal corpo centrale.

## 2 L'ARCHITETTURA DELL'EDIFICIO STRATEGICO

L'edificio oggetto dello studio è mostrato in Figura 1. Esso è composto da tre corpi di fabbrica, come mostrato nella pianta in Figura 2.



Figura 1. Panoramica dell'edificio.

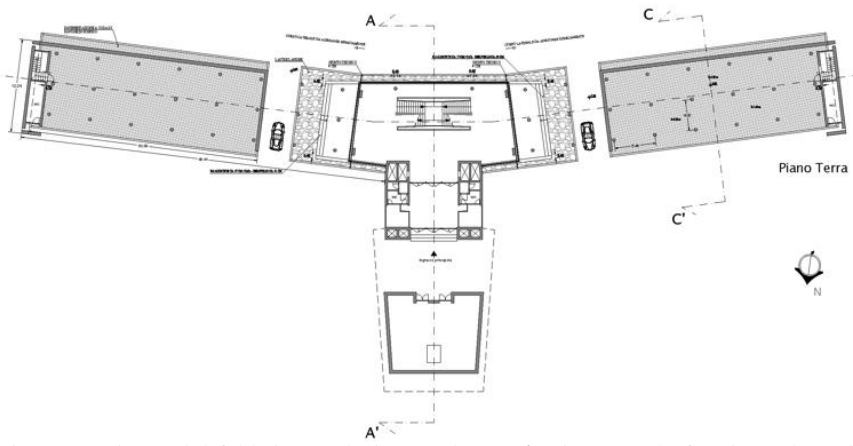


Figura 2. Pianta del fabbricato al piano *pilotis*. L'atrio centrale funziona da smistamento dei flussi per le due ali laterali, dove sono localizzati gli uffici.

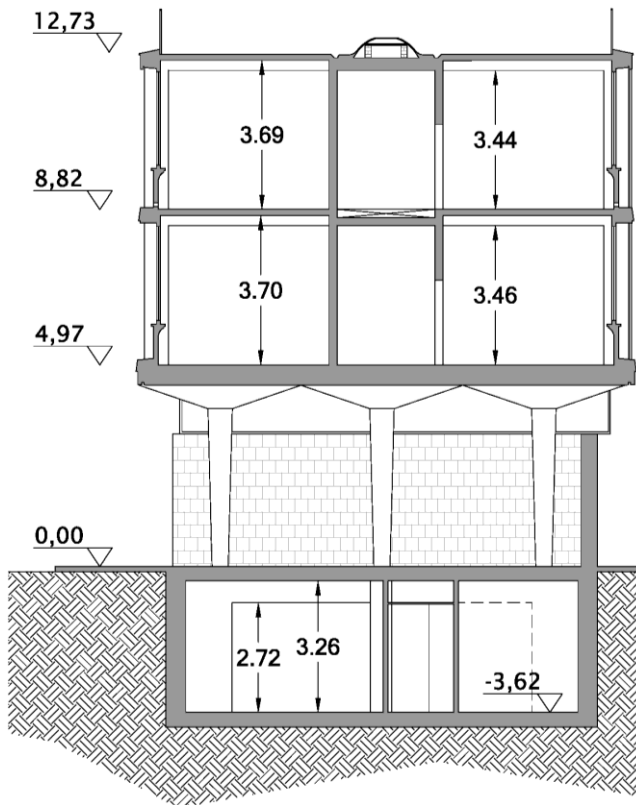


Figura 3. Particolare della sezione sull'ala Ovest.

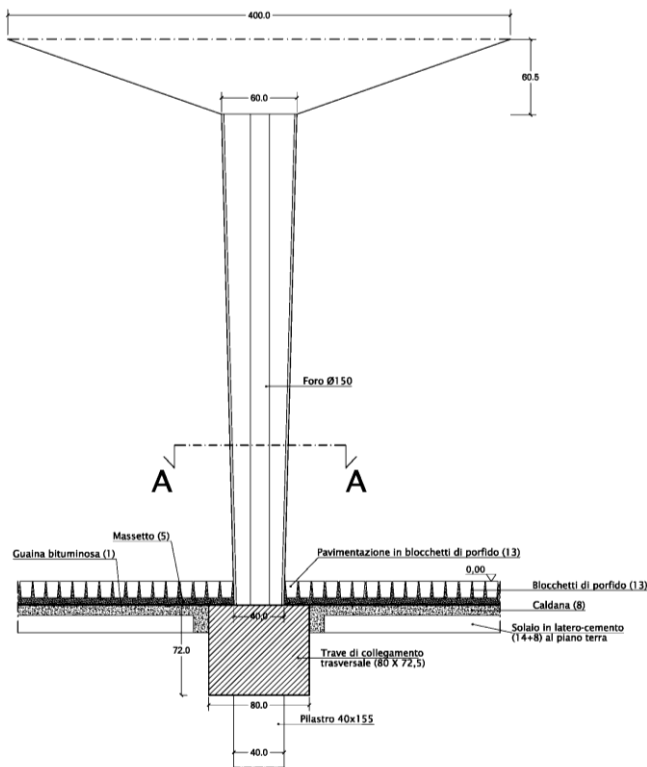


Figura 4. Vista del tipico pilastro “a fungo” e della successione degli strati di finitura. Si noti la cavità verticale interna al pilastro che ospita i condotti di scarico.

La struttura è costituita da telai in calcestruzzo armato ottenuti dalla solidarizzazione in opera di pilastri prefabbricati. Una sezione trasversale dell’edificio è mostrata in Figura 3.

Ognuno dei due piani *pilotis* è costituito da 24 pilastri, i quali presentano una conformazione “a fungo”, come mostrato in Figura 4, e sono dotati di sezione circolare cava per accomodare i condotti di scarico. Questo è un tipico caso in cui il valore architettonico dell’edificio, che in questo caso risiede nella particolare conformazione dei suoi pilastri, è in realtà l’elemento maggiormente responsabile della sua vulnerabilità sismica. La presenza del foro interno produce inoltre una notevole riduzione della sezione resistente a taglio, soprattutto nella porzione inferiore del pilastro.

Ai fini della soluzione proposta d’isolamento alla base, è stato essenziale scoprire che il piano interrato fosse costituito da setti in cemento armato perimetrali e da pilastri centrali di notevoli dimensioni – collegati da travi di altezza considerevole, posti in corrispondenza dei pilastri “a fungo” superiori. Nell’insieme, la struttura del piano interrato fornisce così una superficie di appoggio, nell’intorno di ogni pilastro, dove è stato possibile collocare i dispositivi di sollevamento per poter inserire sotto i pilastri gli isolatori sismici, senza provocare pericolose concentrazioni di carico in punti non idonei della struttura esistente.

La successiva figura dà evidenza di quanto rilevato durante i sopralluoghi e con i saggi effettuati nel piano interrato del fabbricato, immediatamente sotto il piano *pilotis*.



Figura 5. Foto d'epoca che mostra la geometria della struttura interrata.

### 3 L'ADEGUATEZZA SISMICA PRIMA DELL'INTERVENTO

Gli edifici a piano *pilotis* hanno dimostrato, in passato e nei recenti eventi sismici, scarsa resistenza alle azioni orizzontali: la parte superiore rimane sostanzialmente rigida, così che la domanda di spostamento si concentra sui pilastri del piano terra; le cerniere plastiche si formano unicamente alla base dei pilastri, che non sono in grado di dissipare adeguatamente l'input di energia del terremoto, sia perché resi fragili dalla presenza del carico assiale che ne riduce la duttilità disponibile, sia perché affetti da significativi effetti P-delta.

A causa della scarsa armatura trasversale nei pilastri, l'edificio nella sua globalità esibisce un comportamento elasto-fragile. In tali condizioni si ha un comportamento a bassa dissipazione di energia che implica un fattore di comportamento  $q$  molto basso. Ulteriori fattori come quelli ambientale e di scarsa attenzione nel rispetto della regola d'arte possono poi portare a condizioni estreme, come quelle rilevate in sito e mostrate in maniera evidente nell'immagine seguente.



Figura 6. Pilastro "a fungo" del piano *pilotis*. Deterioramento della corteccia esterna con ossidazione delle barre longitudinali e della spirale trasversale.

Confrontando capacità e domanda, si è potuto verificare che i pilastri "a fungo" collasserebbero per taglio prima che si riesca a sviluppare la cerniera plastica, presentando quindi un comportamento elasto-fragile che si riflette su tutta la struttura. Di qui, la decisione di intervenire per migliorarne le prestazioni attraverso un intervento di adeguamento.



## 4 L'INTERVENTO DI ADEGUAMENTO SISMICO

L'intervento è stato previsto in tre fasi: rafforzamento dei pilastri “a fungo”, isolamento alla base e spostamento dell'edificio.

### 4.1 Il rafforzamento dei pilastri con CAM

Il rafforzamento dei pilastri è stato eseguito con l'obiettivo di modificarne il comportamento, da elastico-fragile a duttile, consentendo quindi alla sezione di sommità di raggiungere eventualmente lo snervamento. L'intervento di rinforzo è stato effettuato con la tecnica CAM (Confinamento Attivo dei Manufatti) che prevede l'applicazione di nastri di acciaio inox pretesi (Figura 7). Le verifiche mostrano che i pilastri rinforzati plasticizzano prima di raggiungere la capacità a taglio e quindi presentano un comportamento duttile, in accordo al criterio della progettazione in capacità.



Figura 7. Applicazione del sistema CAM sui pilastri “a fungo”, preventivamente bonificati.

### 4.2 L'isolamento alla base

L'efficacia del sistema d'isolamento alla base dei corpi di fabbrica laterali, le “ali”, è stata accertata mediante analisi modale con spettro di risposta. Il sistema d'isolamento, costituito da isolatori elastomerici a elevata dissipazione, è stato rappresentato da elementi visco-elastici lineari equivalenti con parametro di smorzamento viscoso equivalente pari al 16%.

In genere, gli isolatori vengono distribuiti in pianta in maniera simmetrica per evitare l'insorgere di effetti torsionali indesiderati. Purtroppo, alcuni pilastri ospitavano i discendenti di scarico delle acque e quindi sotto di essi non sarebbe stato possibile installare dei dispositivi elastomerici, poiché ciò avrebbe comportato la realizzazione di fori all'interno di questi, con evidenti complicazioni di carattere tecnologico. Si sono allora adottati dei dispositivi a scorrimento (in Figura 8, qui denominati “tripodi” poiché poggiano su tre punti), nei quali è più semplice eseguire un foro per il passaggio delle condutture. Questi sono stati impiegati in numero maggiore rispetto a quello strettamente necessario, in modo da posizionare il centro delle rigidità il più possibile vicino al centro delle masse e quindi minimizzare gli effetti torsionali. La Figura 9 mostra il loro posizionamento sotto un pilastro “a fungo”, dal quale è stata rimossa, tagliandola, la porzione inferiore.

Per evitare danni alle connessioni e alle tubazioni, si sono resi opportunamente flessibili gli impianti in corrispondenza dell'attraversamento delle interfacce, soprattutto i condotti di scarico verticali presenti

all'interno dei pilastri "a fungo", adottando giunzioni di raccordo spiralate in plastica che si deformano senza determinare danni e malfunzionamenti.

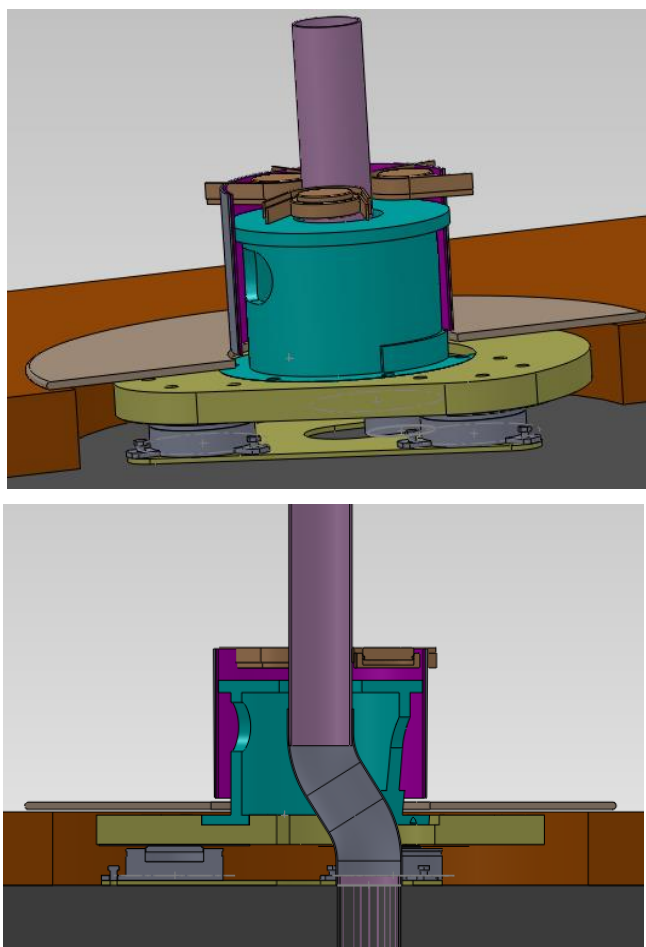


Figura 8. Il "tripode": vista e sezione. Si noti il particolare del condotto di scarico dotato di gomito deformabile.



Figura 9. Inserimento dei "tripodi" sotto i pilastri, preventivamente tagliati alla base.

### 4.3 Lo spostamento

L'aspetto che ha caratterizzato l'intervento è stato lo spostamento dei corpi laterali, isolati alla base, rispetto al corpo centrale, sostanzialmente rigido. Infatti, i giunti fra tali corpi di fabbrica dovevano essere ampliati in modo da permettere, in condizioni sismiche, il corretto funzionamento del sistema d'isolamento, senza impedimenti al libero spostamento delle parti isolate. Di fatto, il giunto esistente era di ampiezza molto limitata, come spesso si riscontra nella quasi totalità degli edifici realizzati in Italia.

La NTC-08 prevede, fra le varie tecniche d'intervento, anche l'ampliamento dei giunti. Questo però non è sempre facilmente perseguibile. Nel caso in esame, invece, il piano *pilotis* e la presenza di un interrato molto rigido hanno facilitato l'operazione, consentendo la traslazione dei due corpi di fabbrica laterali verso l'esterno, dopo aver eseguito l'installazione dei tripodi e degli isolatori elastomerici, questi ultimi deformati nella posizione di progetto a SLC e ivi bloccati con apposite carpenterie (Figura 10).

Dopo la rimozione dei blocchi, i dispositivi tendono a ritornare elasticamente alla loro posizione indeformata, spostando l'edificio sovrastante. La velocità della traslazione è stata controllata da un sistema di tirantature (Figura 11).

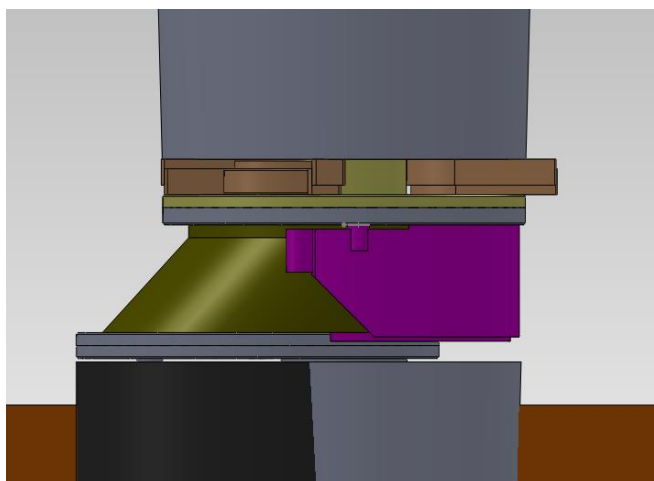


Figura 10. Rappresentazione dell'isolatore elastomerico, predeformato al massimo spostamento. Alla rimozione del blocco (in viola), esso ritorna in posizione centrata facendo traslare l'edificio sovrastante.





Figura 11. Sistema di tiranti per il rilascio dei fabbricati ancorati alle estremità a carpenterie metalliche di contrasto inghisate all'intradosso del primo solaio.



Figura 12. Due isolatori elastomerici predeformati, prima della fase di rientro elastico in posizione centrata.

La Figura 12 mostra un'immagine di due isolatori elastomerici al momento della rimozione del blocco. In questa configurazione, gli isolatori sono al loro massimo spostamento corrispondente allo SLC e ciò costituisce una sorta di collaudo in corso d'opera delle capacità deformative del sistema, nonché della sua stabilità nei confronti dei carichi verticali.

La Figura 13 mostra invece la porzione inferiore di un pilastro "a fungo" in cui l'isolatore elastomerico è ormai ritornato nella posizione indeformata recuperando la deformazione iniziale: l'edificio sovrastante si è dunque spostato della stessa quantità.



Figura 13. Un pilastro con l'isolatore elastomerico dopo il ritorno elastico alla posizione indeformata.

Carter metallici verniciati e trattati contro la corrosione, sono infine stati adottati quali elementi di protezione dei dispositivi, oltre che di raccordo formale con la parte superiore del pilastro.

La soluzione adottata si è distinta per l'impatto architettonico molto contenuto, fattore particolarmente apprezzato dalla soprintendenza. Il risultato finale risulta nel complesso molto equilibrato, come mostrano le immagini riportate nella Figura 14.



Figura 14. Il piano pilotis ad intervento ultimato. A sinistra, uno degli ingressi al blocco centrale posto alla testa delle ali. A destra, un allineamento sul tratto carrabile di ingresso al fabbricato.

## 5 CONCLUSIONI

Intervenire su un edificio dall'elevato valore architettonico comporta sempre la ricerca di una soluzione ben bilanciata fra sicurezza e rispetto del bene. Questo comporta l'adozione del criterio del minimo intervento che spesso implica l'accettazione di livelli di sicurezza inferiori, attraverso la strategia del miglioramento.

Nell'esempio di intervento qui mostrato, relativo ad un edificio strategicamente rilevante, si è stati obbligati a perseguire un adeguamento totale, in cui però evidenti debolezze sono state trasformate in

punti di forza. L'edificio è infatti realizzato su piano *pilotis* con pilastri troncoconici a sezione cava che sono particolarmente vulnerabili, ma questa configurazione ha semplificato le operazioni di taglio al piede dei pilastri e di installazione dei dispositivi d'isolamento.

Potendo dunque operare esclusivamente al livello del piano *pilotis*, l'intervento si è svolto senza interrompere l'operatività degli uffici ai piani superiori.

Il sistema d'isolamento ha ridotto efficacemente la domanda sui pilastri, che di conseguenza hanno richiesto minimi interventi di rafforzamento mediante il sistema CAM.

Perché il sistema d'isolamento sia veramente efficace, i giunti con il corpo centrale devono essere sufficientemente ampi da consentire lo spostamento longitudinale dei corpi di fabbrica laterali senza che si verifichino martellamenti. Poiché i giunti esistenti fra il corpo centrale e i due laterali presentavano un'ampiezza insufficiente, pari a meno della metà di quella necessaria, l'intervento ha contemplato anche l'ampliamento del giunto e il conseguente accomodamento degli impianti a cavallo degli stessi, senza peraltro interrompere in alcun momento la continuità dei servizi. Quest'operazione è stata eseguita montando gli isolatori deformati fino al massimo spostamento e rilasciandoli lentamente con l'ausilio di martinetti idraulici: il recupero elastico fa sì che gli isolatori trascinino con sé l'edificio sovrastante, spostandolo della quantità desiderata.

Lo studio è stato interamente orientato a valutare la fattibilità dell'intervento, riducendo via via le incertezze che inizialmente accompagnavano la proposta, fino a renderla realizzabile. Si è così addivenuti a una soluzione certamente delicata nelle fasi realizzative, ma in grado di superare i molti vincoli derivanti dalla straordinarietà dell'intervento.