



Consiglio Superiore dei Lavori Pubblici

Valutazione della vulnerabilità e interventi per le costruzioni ad uso produttivo in zona sismica

1 Ambito operativo e inquadramento normativo

Tenuto conto del rilevante impatto che gli eventi sismici, oggetto del D.L. 74/12, hanno avuto sugli immobili ad uso produttivo dei territori colpiti e, conseguentemente, su un essenziale settore economico avente valenza e rilevanza nazionali, è stato ritenuto opportuno che il Consiglio Superiore dei lavori Pubblici elaborasse con urgenza delle Linee Guida atte a fornire utili indicazioni operative ai tecnici incaricati ed ai responsabili delle strutture produttive, per la “Valutazione della vulnerabilità e interventi per le costruzioni ad uso produttivo in zona sismica”.

1.1 Premessa

Con riferimento a quanto riportato all’art. 3, commi 2 e 5 del D.L. 74/2012, il richiamo al D.P.C.M. 5 maggio 2011 deve intendersi riferito alla necessità di utilizzare le schede Aedes ed il relativo manuale allegati al citato D.P.C.M., ai fini di una descrizione sintetica del danno ed ai parametri di vulnerabilità dell’edificio.

Con riferimento a quanto riportato all’art. 3, comma 7 del D.L. 74/2012, la dizione “da un professionista abilitato” deve intendersi come riferita ad un professionista abilitato all’esercizio della professione secondo le competenze previste dal quadro normativo vigente in materia.

1.2 Ambito operativo

Il presente documento fornisce indicazioni per la valutazione della vulnerabilità sismica delle costruzioni ad uso produttivo e delle relative attrezzature, con particolare riferimento alle scaffalature, e per il rilascio, in via provvisoria, del certificato di agibilità sismica. E’ opportuno che nei suddetti certificati provvisori sia esplicitamente indicato il periodo di validità.

Riguardo ai criteri per l’esecuzione delle verifiche di sicurezza sismica e alle indicazioni per l’eventuale miglioramento sismico, finalizzati al rilascio, in via definitiva, del certificato di agibilità sismica si fa riferimento alle norme tecniche vigenti. Le indicazioni qui contenute descrivono comunque, con riferimento alla specifica tipologia strutturale, aspetti rilevanti da

considerare anche ai fini della verifica ai sensi delle norme vigenti e degli eventuali interventi di miglioramento.

Il documento è redatto con riferimento alla tipologia di costruzioni ad uso produttivo più diffusa sul territorio interessato dagli eventi sismici del maggio-giugno 2012, ovvero i capannoni monopiano a elementi verticali lineari di calcestruzzo armato (c.a.).

I capannoni monopiano in c.a., mono o pluri-campata, oggetto del presente documento sono sia quelli gettati in opera sia quelli prefabbricati.

Nei capannoni gettati in opera, la struttura portante è continua nelle zone di collegamento fra elementi orizzontali e verticali e fra questi ultimi e le fondazioni. Tali collegamenti sono riconducibili allo schema di incastro.

Nei capannoni prefabbricati o misti (in parte gettati in opera e in parte prefabbricati), le zone di collegamento fra elementi orizzontali e verticali sono realizzate tramite unioni riconducibili allo schema di carrello (anche con attrito) o di cerniera, mentre il collegamento di base degli elementi verticali è riconducibile allo schema di incastro (anche cedevole).

1.3 Inquadramento normativo

Nel successivo Capitolo 2 sono elencate le carenze che il tecnico incaricato è chiamato ad analizzare ai fini del rilascio, in via provvisoria, del certificato di agibilità sismica.

Il D.L. 74/2012, all'art. 3, comma 8, fa riferimento alle carenze strutturali di seguito precisate

- 1. Mancanza di collegamenti tra elementi strutturali verticali ed elementi strutturali orizzontali e tra questi ultimi;*
- 2. Presenza di elementi di tamponatura prefabbricati non adeguatamente ancorati alle strutture principali;*
- 3. Presenza di scaffalature non controventate portanti materiali pesanti che possano, nel loro collasso, coinvolgere la struttura principale causandone il danneggiamento e il collasso.*

Lo stesso DL impone di tenere in considerazione altre carenze prodotte dai danneggiamenti e individuate dal tecnico incaricato.

Le principali carenze che possono riscontrarsi, talvolta non prodotte dai danneggiamenti ma già presenti, sono illustrate nel seguito del presente documento, al fine di fornire indicazioni più articolate al tecnico incaricato. Il tecnico, una volta risolte tutte le eventuali carenze, potrà certificare, in via provvisoria, l'agibilità della struttura.

2 Carenze e loro risoluzioni

Nel presente capitolo si analizzano le carenze più frequentemente riscontrabili nei capannoni realizzati con elementi verticali portanti lineari (pilastri), partendo da quelle elencate nel D.L. 74/2012, all'art. 3, comma 8, inserendole in un'ottica di sistema, e dettagliandole con riferimento: al sistema strutturale nel suo complesso, ai singoli elementi costruttivi, compresi gli elementi di copertura e gli elementi di tamponamento, agli elementi di unione, all'interazione fra elementi strutturali e non strutturali, al contenuto del capannone stesso, con particolare riferimento alle scaffalature di acciaio, ed agli impianti.

2.1 Carenze legate alla mancanza di collegamenti tra elementi strutturali verticali ed elementi strutturali orizzontali, e tra questi ultimi

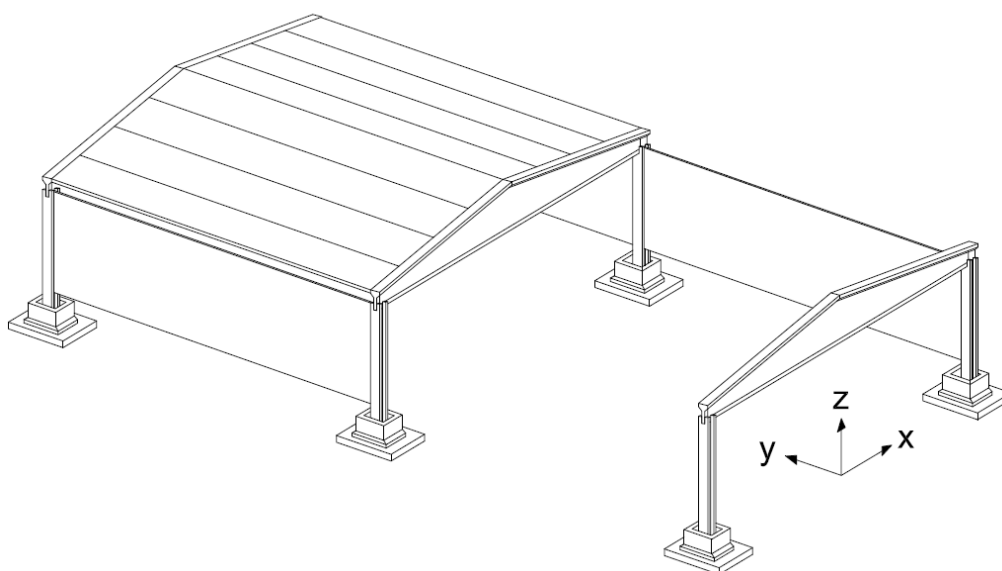
E' opportuno distinguere fra telai gettati in opera e telai realizzati con elementi prefabbricati o misti e separare il funzionamento nel piano del telaio principale (piano x-z) dal funzionamento ortogonalmente a detto piano (piano y-z).

E' necessario assicurare il trasferimento delle azioni sismiche orizzontali e verticali tra i componenti della costruzione: solai, travi, pilastri e fondazioni.

Nel caso di componenti prefabbricati il trasferimento è affidato a dispositivi di unione per i quali occorre controllare l'adeguatezza.

Nel caso di componenti con unioni di continuità realizzate mediante getti in opera, il trasferimento è affidato a meccanismi resistenti che coinvolgono il calcestruzzo e le barre di armatura. Qualora non siano disponibili informazioni adeguate sulle armature, si farà riferimento a meccanismi resistenti basati sulla sola resistenza a taglio del calcestruzzo.

Il trasferimento di forze mediante attrito indotto da azioni gravitazionali non è consentito, essendo non soddisfatta la prima delle condizioni del D.L. 74/2012 elencate al punto 1.2 precedente.



Si evidenzia che, anche qualora il collegamento sia garantito, bisogna assicurarsi che le forze orizzontali di origine sismica, trasmesse ai pilastri attraverso i collegamenti, siano effettivamente trasferite da questi ultimi al terreno mediante ulteriori meccanismi resistenti. La tabella seguente individua le possibili carenze, oggetto di indagine del tecnico, riscontrabili nei principali meccanismi resistenti in gioco. Le carenze potenziali evidenziate in tabella, e le eventuali ulteriori rilevate, con le relative risoluzioni adottate, saranno riportate all'interno del certificato di agibilità rilasciato, in via provvisoria, dal tecnico incaricato.

Nell'attuazione delle risoluzioni indicate in tabella, è opportuno tener conto che gli interventi devono essere eseguiti preferibilmente dall'esterno, operando in maniera sequenziale sui telai, intervenendo all'interno solo nelle aree già poste in sicurezza.

In particolare si segnala che per le situazioni per le quali ci siano già stati crolli parziali delle coperture e quindi il problema sia non di agibilità ma di accesso temporaneo in sicurezza al

fine di recuperare macchinari, documentazione, merci e quant'altro, può costituire utile riferimento per il tecnico incaricato il *Vademecum STOP - Schede tecniche delle opere provvisorie per la messa in sicurezza post-sisma da parte dei Vigili del Fuoco* (http://www.vigilfuoco.it/asp/download_file.aspx?id=8746).

Appoggio solaio di copertura prefabbricato-trave		
Potenziale carenza	Controlli	Risoluzione
Assenza di collegamenti a taglio.	<i>Ispezione visiva e/o esame degli elaborati progettuali disponibili. Rilevazione di eventuali spostamenti relativi fra solaio e trave.</i>	Interventi per la riduzione degli spostamenti relativi a valori compatibili con la lunghezza di appoggio del solaio. Inserimento di collegamenti a taglio fra solaio e travi.
Resistenza a taglio dei collegamenti di acciaio insufficiente.	<i>Ispezione visiva e/o esame degli elaborati progettuali disponibili. In mancanza di valutazioni più accurate, si può assumere il taglio sollecitante pari a $a_g \cdot S/g \cdot N$ ($N =$ carico verticale trasmesso in condizione sismica).</i>	Riduzione del carico permanente portato. Interventi per il supporto del solaio prefabbricato con sistemi di sospensione.
Appoggio solaio di copertura gettato in opera-trave		
Potenziale carenza	Controlli	Risoluzione
Capacità a taglio del solaio insufficiente.	<i>Rilievo visivo di eventuali lesioni a taglio passanti. Nel caso di presenza di un danno, in mancanza di valutazioni più accurate, si può assumere la domanda pari a $(1+2,5 \cdot a_{gv}/g) \cdot N$ ($N =$ carico verticale trasmesso alla trave).</i>	Incremento, di tipo locale, della capacità a taglio con dispositivi provvisori esterni. Riduzione del carico permanente portato.
Appoggio trave prefabbricata-pilastro		
Potenziale carenza	Controlli	Risoluzione
Assenza di collegamenti a taglio.	<i>Ispezione visiva e/o esame degli elaborati progettuali disponibili. Rilievo visivo dei movimenti relativi fra trave e testa dei pilastri.</i>	Interventi per la riduzione degli spostamenti relativi in direzione x a valori compatibili fra le teste dei pilastri di appoggio della trave. Inserimento di collegamenti a taglio.
Resistenza a taglio dei collegamenti di acciaio insufficiente.	<i>Ispezione visiva e/o esame degli elaborati progettuali disponibili. In mancanza di valutazioni più accurate, si può assumere il taglio sollecitante pari a $a_g \cdot S/g \cdot N$ ($N =$ carico verticale trasmesso).</i>	

Capacità a taglio di selle, forcelle o tenoni insufficiente.	<p>Ispezione visiva e/o esame degli elaborati progettuali disponibili.</p> <p>In mancanza di valutazioni più accurate, si può assumere il taglio sollecitante pari a $a_g \cdot S / g \cdot N$ (N = carico verticale trasmesso).</p>	Dispositivi, di tipo locale, per l'incremento della capacità a taglio con dispositivi esterni.
Capacità a taglio della trave insufficiente.	<p>Rilievo visivo di eventuali lesioni a taglio passanti.</p> <p>Ispezione visiva e/o esame degli elaborati progettuali disponibili.</p> <p>In mancanza di valutazioni più accurate, si può assumere la domanda pari a $(1+2,5 \cdot a_{gv}/g) \cdot N$ (N = carico verticale trasmesso ai pilastri).</p>	
Appoggio trave gettata in opera-pilastro		
Potenziale carenza	Controlli	Risoluzione
Capacità a taglio insufficiente.	<p>Rilievo visivo di eventuali lesioni a taglio passanti.</p> <p>Nel caso di presenza di un danno, in mancanza di valutazioni più accurate, si può assumere la domanda pari a $(1+2,5 \cdot a_{gv}/g) \cdot N$ (N = carico verticale trasmesso ai pilastri).</p>	Incremento della capacità a taglio con dispositivi esterni.
Capacità a flessione di travi a sbalzo insufficiente	<p>Rilievo visivo di eventuali lesioni a flessione e/o esame degli elaborati progettuali disponibili.</p> <p>Nel caso di presenza di un danno, in mancanza di valutazioni più accurate, si può assumere la domanda pari a $(1+2,5 \cdot a_{gv}/g) \cdot N \cdot L/2$ (N = carico verticale trasmesso alla trave, L = lunghezza della trave).</p>	Incremento della capacità a flessione.
Pilastro		
Potenziale carenza	Controlli	Risoluzione
Capacità a taglio insufficiente, anche in relazione con l'interazione con elementi non strutturali (ad esempio finestre a nastro, pavimento industriale).	<p>Rilievo visivo di eventuali lesioni a taglio.</p> <p>a) In presenza di lesioni a taglio passanti, controllo che $a_g \cdot S / g \leq 0,25$.</p> <p>b) In presenza di lesioni a taglio non passanti, controllo che l'area [in mm²] della sezione del pilastro sia maggiore o uguale a $a_g \cdot S \cdot N/g$ [in N].</p>	Incremento della capacità a taglio con dispositivi esterni.

Sezione di base del pilastro		
Potenziale carenza	Controlli	Risoluzione
Capacità a pressoflessione M_N insufficiente alla base del pilastro di altezza H .	<p>Ispezione visiva e/o esame degli elaborati progettuali disponibili.</p> <p>Controllo che sia</p> $M_N = d \cdot (A_s \cdot f_y + N/2) > a_g / (q \cdot g) \cdot S \cdot N \cdot H$ <p>essendo f_y la tensione di snervamento dell'acciaio e A_s l'area dell'armatura tesa longitudinale. Il valore del fattore q è scelto dal tecnico incaricato sulla base delle caratteristiche della struttura, tra il valore minimo di 2 ed il massimo di 3.</p> <p>M_N, in assenza di informazioni sulle armature, può essere stimato come $d/2 \cdot (A_c + N)$, essendo d l'altezza utile del pilastro, A_c l'area della sezione trasversale del pilastro ed N lo sforzo normale, il tutto in $[N]$ e $[mm]$.</p>	Incremento della capacità (resistenza o duttilità) a pressoflessione con dispositivi esterni.
Plinto a bicchiere (nei due piani x-z e y-z)		
Potenziale carenza	Controlli	Risoluzione
Possibilità di ribaltamento del bicchiere rispetto al plinto di fondazione.	<p>Ispezione visiva dei danni del gruppo bicchiere-fondazione.</p> <p>In presenza di danni, confronto capacità/domanda.</p>	In presenza di danni, rinforzo del collegamento del bicchiere alla fondazione.
Resistenza a flessione della parete del bicchiere insufficiente.	<p>Ispezione visiva dei danni del gruppo bicchiere-fondazione.</p> <p>In presenza di danni, confronto capacità/domanda.</p>	In presenza di danni, rinforzo delle pareti del bicchiere con dispositivi provvisori esterni.
Carenza o mancanza dei cordoli di fondazione tra i plinti.	<p>Ispezione visiva e/o esame degli elaborati progettuali disponibili.</p>	In presenza di danni, rinforzo del cordolo.

Per la simbologia, ove non specificato, si rimanda alle Norme Tecniche per le Costruzioni.

2.2 Carenze legate alla presenza di elementi di tamponatura prefabbricati non adeguatamente ancorati alle strutture principali

I pannelli di tamponatura prefabbricati all'interno di un telaio o fra un telaio e l'altro sono assemblati a partire da più elementi bidimensionali. L'assemblaggio può avvenire per giustapposizione di elementi verticali a tutt'altezza (vincolati in alto ed in basso lungo il loro lato corto) o di elementi orizzontali di larghezza pari a quella del riquadro interessato (vincolati a destra e a sinistra lungo il loro lato corto ai pilastri). Possono altresì, in casi particolari, essere presenti soluzioni tecnologiche diverse, nonché pannelli di tamponatura realizzati mediante blocchi.

Si distinguono due diverse disposizioni dei pannelli: la prima che vede i pannelli disposti in un piano verticale all'interno dell'ingombro dei pilastri, la seconda che vede i pannelli disposti in un piano verticale esterno ai pilastri. I primi interagiscono direttamente con i pilastri, mentre i secondi interagiscono con la struttura principale attraverso gli ancoraggi.

Le tecnologie di ancoraggio degli elementi di tamponatura alle strutture principali fanno affidamento su dispositivi meccanici di acciaio o elementi di calcestruzzo armato.

I primi sono impiegati in genere nei pannelli disposti esternamente, mentre gli elementi di calcestruzzo armato sono in genere impiegati per ancorare elementi disposti in un piano verticale all'interno dell'ingombro dei pilastri. Esistono numerose soluzioni tecnologiche per entrambi i tipi. I dispositivi meccanici di acciaio affidano la trasmissione degli sforzi derivanti dalle azioni orizzontali a meccanismi resistenti basati sull'aderenza acciaio-calcestruzzo o sulla resistenza a taglio del bullone o della sezione terminale di calcestruzzo.

In presenza dell'azione sismica, entrambi i tipi di ancoraggio possono essere soggetti a due diversi effetti: l'azione inerziale, parallela o ortogonale al piano del pannello, e le sollecitazioni derivanti dalla deformabilità della struttura principale, solitamente molto maggiore della deformabilità del pannello stesso nel suo piano.

L'art. 3, comma 8 del D.L. 74/2012 richiama l'attenzione del tecnico sulla verifica tanto dei dispositivi meccanici in acciaio quanto, con verifiche locali, degli elementi di calcestruzzo ad esso collegati.

Gli ancoraggi meccanici sono stati generalmente progettati solo su valutazioni di resistenza, assumendo forze di progetto essenzialmente verticali e azioni orizzontali particolarmente modeste (ad es., 1/10 del peso del pannello).

Gli ancoraggi meccanici installati sono pertanto spesso privi di duttilità e, essendo collegati a pannelli molto rigidi, non riescono ad assecondare gli spostamenti imposti al capannone dal sisma, dando luogo a collassi fragili. D'altronde, collegamenti eccessivamente resistenti e rigidi possono dar luogo a fenomeni di rottura locale o globale dei pannelli stessi o degli elementi cui sono collegati.

Sulla base di ciò, i collegamenti devono avere adeguata resistenza nei confronti delle azioni fuori dal piano indotte dal sisma; tali collegamenti devono inoltre in alternativa:

- a) possedere una resistenza a taglio degli ancoraggi sufficiente rispetto alla domanda derivante dall'interazione pannelli-struttura principale nel piano del pannello;
- b) permettere gli spostamenti relativi tra struttura ed involucro.

Per ottenere questo risultato si può anche fare ricorso a meccanismi plastici purché sia conservata la resistenza per azioni fuori dal piano.

Si evidenzia che, anche qualora il sistema di ancoraggio non presenti macroscopiche deficienze rilevabili mediante un'ispezione visiva, è necessario controllare che il sistema di tamponamento nel suo insieme non presenti elementi di vulnerabilità.

Per quanto riguarda gli elementi tradizionalmente considerati non strutturali, la tabella seguente individua le potenziali carenze che devono essere oggetto di indagine del tecnico.

Potenziale carenza	Controlli	Risoluzione
Resistenza degli ancoraggi insufficiente a trattenere il pannello fuori dal piano.	<i>Ispezione visiva ravvicinata e/o esame degli elaborati progettuali disponibili.</i>	Infittimento degli ancoraggi o sostituzione con ancoraggi più resistenti e/o duttili. In entrambi i casi, la resistenza del sistema dei collegamenti deve essere tale
Resistenza a taglio degli ancoraggi insufficiente rispetto	<i>Ispezione visiva ravvicinata e/o esame degli elaborati</i>	

alla domanda derivante dall'interazione pannelli-struttura principale nel piano del pannello.	<i>progettuali disponibili.</i>	da non favorire l'attivazione di meccanismi di rottura nei pannelli e negli elementi strutturali a cui sono collegati. Utilizzo di ancoraggi che permettono lo spostamento relativo pannello-struttura.
Capacità a flessione del pannello insufficiente.	<i>Nel caso di presenza di un danno, rilievo della geometria e dell'eventuale armatura.</i>	Incremento della capacità a flessione con dispositivi esterni ed elementi integrativi.
Insufficiente resistenza a flessione dei pannelli di muratura a blocchi.	<i>Nel caso di presenza di un danno, rilievo della geometria (in particolare del rapporto tra altezza e larghezza), della presenza eventuale di cordoli o elementi di rinforzo e del loro collegamento alla struttura.</i>	
Disposizione delle aperture non idonea (ad esempio finestre a nastro).	<i>Ispezione visiva e rilievo della luce di taglio effettiva dei pilastri.</i>	Limitare gli effetti dell'interazione tra struttura principale e pannello (ad es. eliminazione delle finestre a nastro).
Insufficiente capacità delle vetrate in coperture e/o lucernari.	<i>Ispezione visiva, controllando l'integrità degli elementi in vetro e la possibile interazione con la loro struttura.</i>	Sostituzione degli elementi in vetro danneggiati. Inserimento di sistemi di protezione provvisori dalla caduta dall'alto.
Insufficiente capacità degli elementi di sostegno dei controsoffitti.	<i>Ispezione visiva, controllando l'integrità degli elementi di sostegno.</i>	Sostituzione degli elementi danneggiati.

2.3 Carenze legate alla presenza di scaffalature non controventate portanti materiali pesanti che possano, nel loro collasso, coinvolgere la struttura principale causandone il danneggiamento e il collasso

Nel presente paragrafo sono elencate le carenze ed eventuali risoluzioni relativamente a scaffalature industriali metalliche.

Le scaffalature industriali sono costruzioni metalliche particolari, realizzate con profili sottili formati a freddo perforati in continuo, collegati con sistemi a gancio diversi da produttore a produttore.

Normalmente sono accompagnate da:

- targhe di portata, specifiche per ciascuna tipologia e configurazione, da cui si ricavano le prestazioni nominali della scaffalatura;
- manuali d'uso e manutenzione, dichiarazioni di portata e, talvolta, certificazioni di qualità dei Produttori. Il proprietario dovrebbe anche avere redatto un piano di manutenzione e controllo, legato all'analisi dei rischi riguardanti il magazzino.

Nel presente documento è discusso il caso più diffuso delle scaffalature porta-pallet. Per le altre tipologie si dovrà procedere in analogia.

Devono essere in primo luogo distinti i danni prodotti dal sisma da quelli prodotti in precedenza dall'uso degli scaffali (dati informativi possono essere utilmente reperiti presso il responsabile della sicurezza, che è tenuto a effettuare ispezioni periodiche). Scaffalature con danni strutturali evidenti, incluse quelle con una freccia residua, devono essere riparate o sostituite.

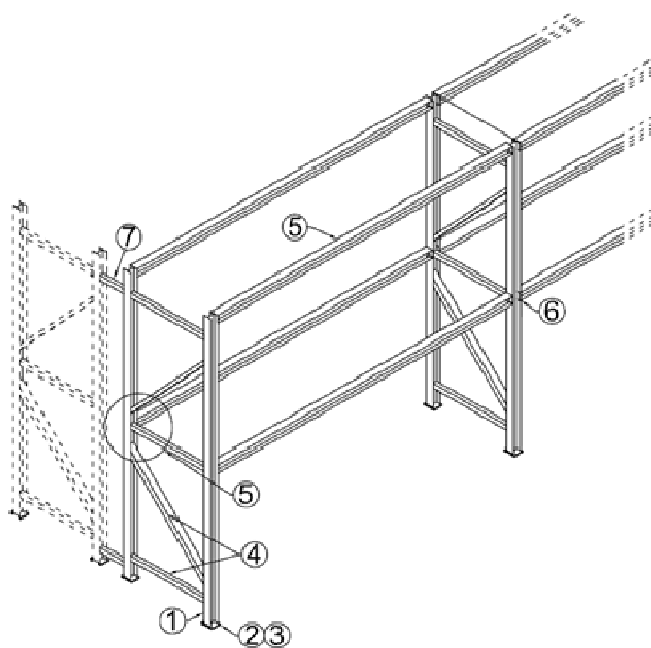
Le indicazioni contenute nel presente documento hanno lo scopo di determinare se, in conseguenza di un evento sismico, la scaffalatura presenti gravi danni strutturali, che potrebbero causare un collasso qualora lo scaffale rimanesse in servizio. Esse costituiscono un riferimento per il tecnico incaricato ai fini del rilascio, in via provvisoria, del certificato di agibilità.

Prescrizioni generali

- 1) Le scaffalature, tranne che nel caso dei “magazzini autoportanti” (in cui la scaffalatura è anche la struttura portante dell'edificio), devono essere obbligatoriamente scollegate dagli elementi portanti, a meno che non vi sia una idonea certificazione per il collegamento, che comprovi l'idoneità dell'edificio stesso ad assorbire le azioni trasmesse dallo scaffale.
- 2) I collegamenti con gli impianti del magazzino (ad esempio tubazioni) devono essere di tipo flessibile e non costituire alcun tipo di vincolo o collegamento per nessuna parte della scaffalatura.
- 3) Tutti i livelli di carico in uso devono essere dotati di traverse di supporto delle unità di carico, collegate ai correnti, o di altri dispositivi anticaduta.

Controlli

- Il fuori piombo di uno scaffale carico deve essere minore di $1/100$ della sua altezza.
- Le unità di carico ruotate o traslate devono essere riposizionate.
- Gli scaffali devono essere attentamente ispezionati; i punti principali di ispezione sono mostrati schematicamente nella figura seguente. Nella tabella sono elencati i controlli da eseguire in corrispondenza dei punti in figura.



Punto	Elemento	Estensione del controllo (*)	Controllo
1	Montanti	100% del primo interpiano	I montanti devono essere privi di ammaccature gravi con profondità maggiore di circa 4 volte lo spessore del profilo, o ammaccature negli angoli. Il montante deve essere rettilineo, anche se inclinato; gli scostamenti dalla rettilinearità rispetto al proprio asse non devono essere superiori all'1% della lunghezza.
2	Piastra di base	100%	La piastra di base deve essere completamente a contatto con la pavimentazione, senza segni di cedimento delle saldature e dei collegamenti bullonati. La pavimentazione nell'intorno deve essere integra. Verificare il collegamento della piastra di base al montante Escludere l'assenza di cricche nelle saldature, cedimento dei bulloni o rifollamento dei fori Accertare l'assenza di: <ul style="list-style-type: none"> • Torsione della piastra di base • Flessione della piastra di base (per effetto leva)
3	Tasselli	100%	Accertare la presenza e l'integrità dei tasselli. I dadi devono essere serrati, così da evitare il sollevamento dei montanti. Il controllo del serraggio dei tasselli deve essere eseguito su base statistica. Si demanda al tecnico incaricato la decisione sulla numerosità del campione. Il valore di riferimento è il 30% del totale, da incrementare in caso di verifiche di serraggio non superate. Per ancoraggi meccanici che risultino non serrati, provare a serrare nuovamente; se non risultasse possibile il serraggio dopo 1.5 giri completi del bullone, l'ancoraggio non è più considerabile efficace.
4	Tralicciatura della spalla	50% (100% fino al 1° livello di carico)	Cricche nelle saldature tra diagonali e montanti, nelle spalle saldate Cedimento del bullone o rifollamento del profilo della diagonale o del montante. Instabilità delle diagonali. Gli elementi devono essere privi di ammaccature gravi con profondità maggiore di circa 4 volte lo spessore del profilo, o ammaccature negli angoli. Le diagonali devono essere rettilinee, con scostamento dalla rettilinearità non superiore L/120 rispetto al proprio asse. (**)
5	Travi	50% (100% del livello di carico superiore)	Devono essere prive di ammaccature sulla superficie superiore, prive di ammaccature significative con profondità maggiore di circa 5 mm sui fianchi o sulla parte inferiore, prive di ammaccature negli angoli, prive di torsioni residue. Ove realizzate con 2C accoppiati, i due profili devono apparire efficacemente collegati e incastrati tra loro. Le travi devono essere rettilinee nel piano orizzontale con scostamento inferiore a L/200 e, sotto carico, non presentare una freccia verticale superiore a L/200 (**)
6	Connettori corrente-montante	50% (100% del livello di carico inferiore)	Devono apparire integri e senza evidenti piegature o distorsioni; le saldature devono essere integre e senza cricche, in particolare sugli spigoli superiori; i ganci del connettore e i loro alloggiamenti nei montanti devono essere integri e bisogna verificare che non vi siano in atto fenomeni di rifollamento, rottura per taglio e deformazioni tali da far perdere efficacia all'ancoraggio del gancio; le spine di sicurezza devono essere presenti ed efficaci
7	Distanziali tra le spalle	50%	I distanziali tra le spalle devono essere integri, privi di ammaccature gravi con profondità maggiore di circa 4 volte lo spessore del profilo, ed efficacemente collegati alle spalle.

(*) Valori raccomandati

(**) L = lunghezza della membratura

Le unità di carico presenti sulle porzioni degli scaffali che non superano i controlli precedentemente descritti, o che non rispondono alle prescrizioni generali, devono essere rimossi.

Le restanti parti della scaffalatura possono rimanere in servizio, con le restrizioni all'utilizzo illustrate nel seguito. Ai soli fini del riutilizzo immediato delle scaffalature dopo un sisma, è necessario classificarle in base alla certificazione disponibile e alle tipologie costruttive, come segue:

Classe	Requisiti	Agibilità a seguito di esito POSITIVO dell'ispezione
1	Scaffali per i quali esiste adeguata certificazione sismica del produttore e la documentazione di calcolo	senza restrizioni
2	<p>Scaffali per i quali non esiste certificazione sismica del produttore ma che presentano una concezione "antisismica"</p> <p>Tutti i seguenti criteri devono essere soddisfatti (Nota 2)</p> <p>a) Presenza di robusti controventi longitudinali e orizzontali, efficacemente collegati alla scaffalatura.</p> <p>b) In assenza di controventi longitudinali:</p> <ul style="list-style-type: none"> - i connettori corrente-montante devono avere un numero di ganci ≥ 5 o misto bullonato. - Una trave porta pallet deve essere posizionata ad altezza non superiore a 40 cm dalla pavimentazione (corrente a terra). <p>c) Collegamenti della tralicciatura delle spalle:</p> <ul style="list-style-type: none"> - Collegamenti bullonati realizzati con bulloni di sezione $\geq M10$ con 1 sezione di taglio, o $\geq M8$ con 2 sezioni di taglio, per ciascun profilo della tralicciatura. - Collegamenti saldati con almeno 2 cordoni di saldatura continui per ciascuna diagonale su tutta la profondità dei lati frontali del montante. <p>d) Schema della tracciatura della spalla a D o a X, non a Z</p> <p>e) Piastre di base di spessore ≥ 5 mm.</p> <p>f) Ancoraggi alla pavimentazione: almeno 2 tasselli $\geq M12$ disposti simmetricamente al montante rispetto al piano della spalla.</p>	Utilizzo ristretto a 2/3 dei livelli di carico partendo dal basso (Nota 1)
3	Scaffali che non ricadono in classe 1 e 2	Utilizzo ristretto a 1/2 dei livelli di carico partendo dal basso (Nota 1). Vedi tab. successiva.

Nota 1: arrotondato per difetto, escluso dal conteggio il livello a terra.

Nota 2: si fa notare che una certificazione sismica ufficiale rilasciata da un produttore qualificato può non basarsi sui seguenti requisiti, dato che è supportata da calcoli e sperimentazione.

Interventi migliorativi per Classe 3

Classe	Esito dell'ispezione	Azione correttiva
3	ESITO DEL CONTROLLO POSITIVO + verificati i requisiti c-d-e-f di classe 2	<p>L'utilizzo può essere esteso a 2/3 dei livelli di carico partendo dal basso (nota 1) qualora:</p> <ul style="list-style-type: none"> - venga installato il "corrente a terra", ove non vi siano limitazioni da parte dell'utilizzatore. - nella movimentazione delle merci, il corrente a terra deve sempre alloggiare almeno il 50% dei pallet previsti per la coppia di correnti (es. 1 pallet se campata da 2, 2 pallet se campata da 3 o 4 posti pallet).

3	ESITO DEL CONTROLLO POSITIVO + verificati i requisiti c-d-f di classe 2	L'utilizzo può essere esteso a 2/3 dei livelli di carico partendo dal basso (nota 1) qualora: <ul style="list-style-type: none"> - venga installato il "corrente a terra" (ove non vi siano limitazioni da parte dell'utilizzatore). - vengano efficacemente collegati in direzione trasversale tutte le sommità dei montanti, in corrispondenza di un nodo della tralicciatura, con elementi tesi-compresi aventi snellezza non inferiore a 200 - nella movimentazione delle merci, il corrente a terra deve sempre alloggiare almeno il 50% dei pallet previsti per la coppia di correnti (es. 1 pallet se campata da 2, 2 pallet se campata da 3 o 4 posti pallet).
---	---	---

2.4 Altre carenze prodotte dai danneggiamenti e individuate dal tecnico incaricato

Si evidenzia che il tecnico incaricato deve comunque analizzare tutte le eventuali carenze che possano produrre danno alle persone, ai beni od alla struttura, come ad esempio quelle indotte da macchinari, carriponte o impianti.

Per gli aspetti legati alla prevenzione incendi, si rimanda alle specifiche determinazioni emanate dagli organi competenti dei Vigili del Fuoco, sulla base delle condizioni di sicurezza che ne hanno consentito l'agibilità e delle effettivi condizioni di danno conseguenti all'evento sismico. Suddette determinazioni potranno essere richieste dal tecnico incaricato ai Comandi provinciali dei Vigili del Fuoco per ogni singola attività soggetta ai controlli.